

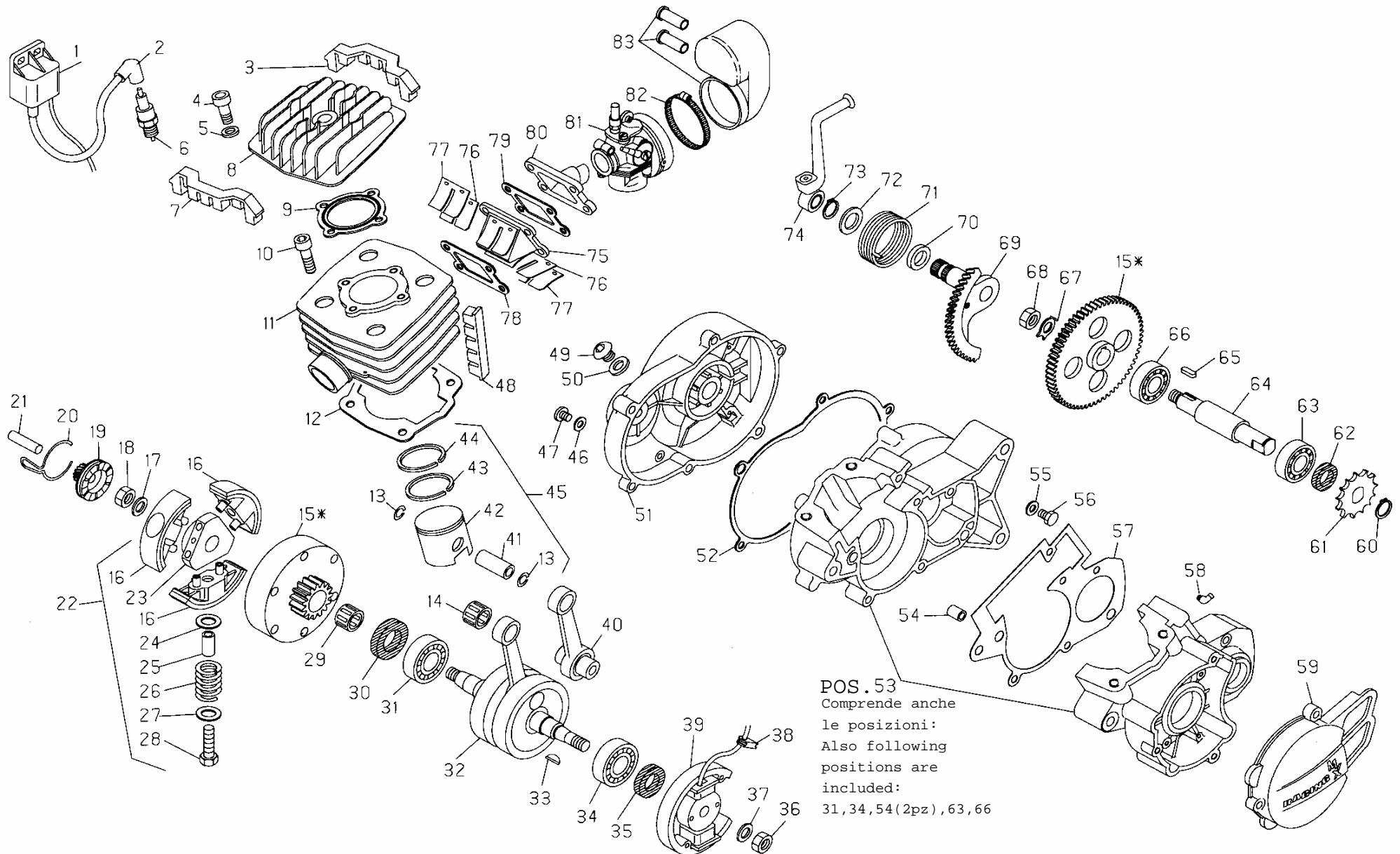


# MINITRIAL

2003'4'5'6'7 -2008

26/11/07





**POS.53**

Comprende anche  
le posizioni:  
Also following  
positions are  
included:  
31,34,54(2pz),63,66



Beta  
betamotor.com

# motore/engine minitrial 2003/4/5/6/7/8

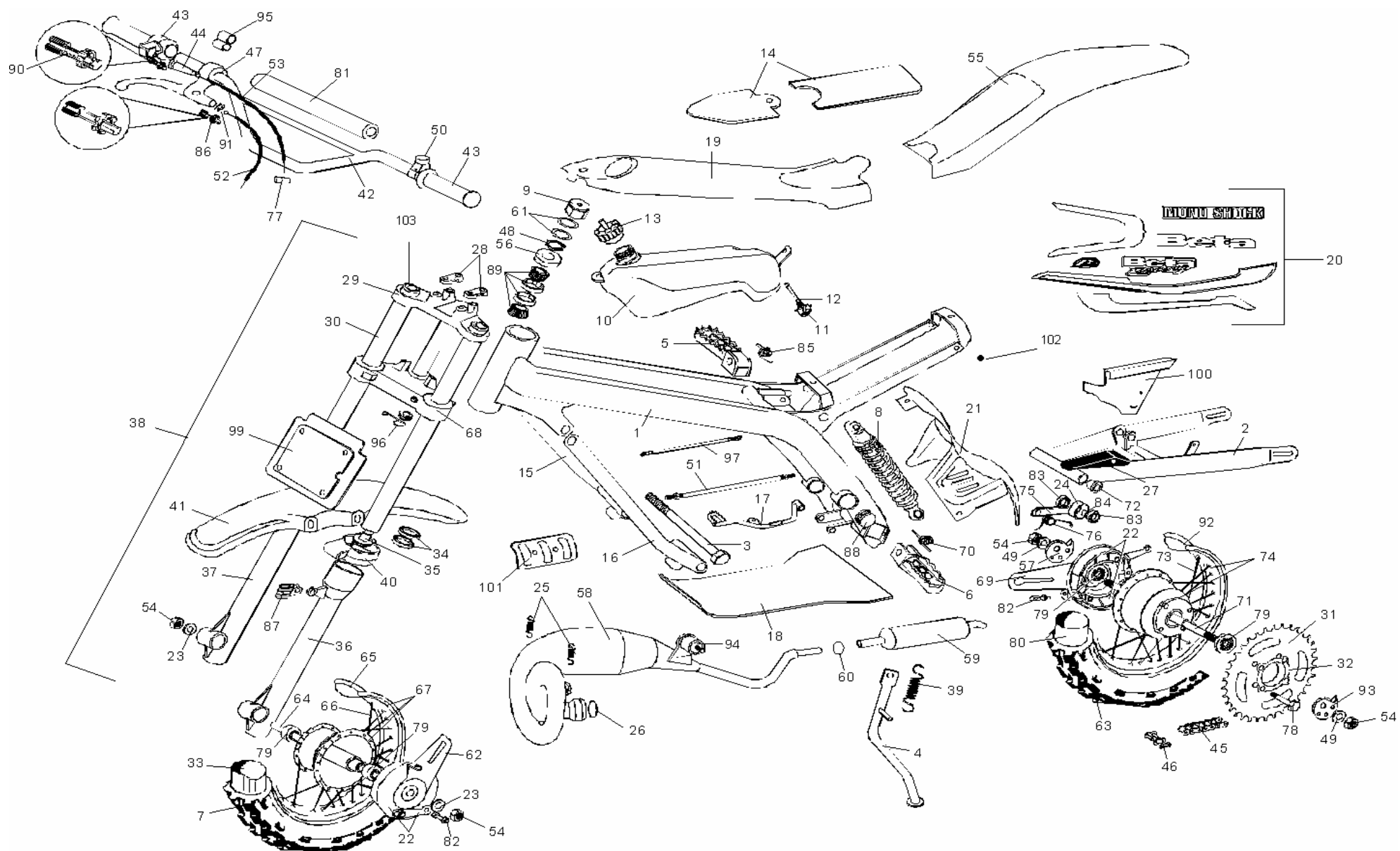
Cod. 3742826 400 26/11/2007

N. POS.	CODICE NUMBER	DESCRIZIONE	DESCRIPTION
1	11-20631	BOBINA ATE	ELECTRONIC H.T. COIL
2	27-13512	RACCORDO CANDELA	SPARK PLUG PROTECTOR
3	16-21062	GOMMA ANTIVIBRAZIONI TESTA POST.	HEAD ANTIVIBRATIONS RUBBER
4	31-45000	VITE TCCE M6X30	SCREW 6X30
5	27-40500	RONDELLA 6X13	WASHER 6X13
6	12-25200	CANDELA RN 3C SCHERMATA	SPARK PLUG 3N 3C
7	16-21061	GOMMA ANTIVIBRAZIONI TESTA ANT.	HEAD ANTIVIBRATIONS RUBBER
8	29-12038-0-59	TESTA	CYLINDER HEAD
9	16-64100	GUARNIZIONE TESTA	GASKET
10	31-63890	VITE TCCE M8X20	SCREW 8X20
11	12-52504-0-59	CILINDRO (H58)	CYLINDER
12	16-61750	GUARNIZIONE CILINDRO-CARTER	CYLINDER CRANKCASE GASKET
13	10-42010	ANELLO FERMA SPINOTTO	CIRCLIP
14	16-11500	GABBIA 12X15X15	NEEDLE BEARING 12X15X15
15	29-06919-8	TRASMISSIONE PRIMARIA C/CAMPANA	PRIMARY DRIVE
16	22-30106-8	MASSETTA	CLUTCH PAD
17	27-58500-0-60	RONDELLA SPESS. 10X17	WASHER 10X17
18	13-20200	DADO SPEC. 10X1,25X6	SPECIAL NUT 10X1,25X6
19	22-14540	MANICOTTO MM	KICKSTARTER SLEEVE
20	22-58040	MOLLA MANICOTTO MM	SPRING
21	25-43911	PERNO 8X32	PIN 8X32
22	15-08883-8	FRIZIONE COMPLETA	CLUTCH ASSY
23	22-90019	MOZZO FRIZIONE	CLUTCH HUB
24	27-58061-0-15	RONDELLA SPESS. 8X15X0,15	SPECIAL WASHER 8X15X0,5
25	29-09577	TUBETTO PER MOLLA	SPACER
26	22-37890	MOLLA FRIZIONE	SPRING
27	27-58062	RONDELLA SPESS. 8X15X1	SPECIAL WASHER 8X15X0,5
28	11-49511	BULLONE 6X25	BOLT 6X25
29	16-12905	GABBIA 15X18X17	NEEDLE BEARING 15X18X17
30	10-62020	ANELLO PARAOLIO 17X35X7	OIL SEAL 17X35X7
31	12-96000	CUSCINETTO 17X40X12	BALL BEARING 17X40X12
32	10-00725	ALBERO MOTORE	CRANKSHAFT
33	12-45000	CHIAVETTA 2,5X3,7	WOODRUFF KEY 2.5X3.7
34	12-96000	CUSCINETTO 17X40X12	BALL BEARING 17X40X12
35	10-56010	ANELLO PARAOLIO 15X24X7	OIL SEAL 15X24X7
36	13-19020	DADO M10X1,25	SPECIAL NUT 10X1,25X6
37	27-58500	RONDELLA	WASHER
38	16-33510	GOMMINO PASSAFILI VOLANO	GROMMET
39	31-03262	VOLANO MAGNETE	ELECTRIC FLYWHEEL
40	11-03740-8	BIELLA COMPLETA	CONNECTING ROD ASSY
41	28-93610	SPINOTTO	PISTON PIN
42	25-80257	PISTONE D.39,5 PER GHISA	PISTON
43	28-60160	SEGMENTO	PISTON RING
44	28-60160	SEGMENTO	PISTON RING
45	25-80257-8	PISTONE COMPLETO D.39,5	COMPL. PISTON
46	16-47500	GUARNIZIONE 6X12X1,5	GASKET 6X12X1,5
47	31-30490-0-51	VITE M6X8	SCREW 6X8
48	16-21031	GOMMA ANTIVIBRAZ. CILINDRO	CYLINDER ANTIVIBR. RUBBER
49	29-10290	TAPPO OLIO	OIL PLUG
50	16-53600	GUARNIZIONE 16X22,5X1	GASKET 16X22,5X1
51	12-62113-0-33	COPERCHIO FRIZIONE	CLUTCH COVER
52	16-71530	GUARNIZIONE COPERCHIO FRIZIONE	CLUTCH COVER GASKET
53	12-06311-8	CARTER COMPLETO (pos.31,34,54(2pz),63,66)	CRANKCASE
54	16-36500	GRANO RIFERIMENTO CARTER 9X10	DOWEL 9X10
55	16-50510	GUARNIZIONE RAME 10X1,5X1	GASKET 10X15X1 COPPER

N. POS.	CODICE NUMBER	DESCRIZIONE	DESCRIPTION
56	11-58000	GOMMA ANTIVIBRAZ. CILINDRO	SPECIAL BOLT
57	16-55050	TAPPO OLIO	GRANKCASE GASKET
58	27-23380	GUARNIZIONE 16X22,5X1	BREATHER PIPE HOSE
59	12-70110-0-33	COPERCHIO VOLANO	MAGNETO COVER
60	28-23600	SEEGER 15E	SEEGER 15E
61	25-61112	PIGNONE CATENA Z.9	SPROCKET Z.9
62	10-54000	ANELLO PARAOLIO 15X24X5	OIL SEAL 15X24X5
63	12-94000	CUSCINETTO 15X35X11	BALL BEARING 15X35X11
64	10-26150	ALBERO RINVIO	TRANSMISSION SHAFT
65	12-46160	CHIAVETTA 5X5X12	WOODRUFF KEY 5X5X12
66	12-94000	CUSCINETTO 15X35X11	BALL BEARING 15X35X11
67	27-74760	RONDELLA FERMADADO ø14	SPECIAL WASHER D.14
68	13-28950	DADO M14X1,25	SPECIAL NUT 14X1,25
69	22-05084	MESSA IN MOTO	KICKSTARTER
70	10-56015	ANELLO PARAOLIO 16X22X4	OIL SEAL 16X22X4
71	22-79040	MOLLA RITORNO LEVA MESSA IN MOTO	KICKSTARTER SPRING
72	27-67510	RONDELLA 16X25X1	WASHER 16X26X1
73	28-23600	SEEGER 15E	SEEGER 15E
74	21-55112	LEVA MESSA IN MOTO	KICKSTARTER LEVER
75	31-02120	VALVOLA ASPIRAZIONE COMPLETA	REED VALVE
76	21-15360	LAMELLA PER VALVOLA	VALVE'S BLADE
77	25-59670	PIASTRINA PER LAMELLA	VALVE'S PLATE
78	16-92550	GUARNIZIONE VALVOLA	VALVE' S GASKET
79	16-83530	GUARNIZIONE RACCORDO CARBURATORE	VALVE' S PLATE
80	27-19742	RACCORDO CARBURATORE	INLET MANIFOLD
81	12-04431	CARBURATORE DELL'ORTO SHA 15/15	CARBURETOR
82	15-14266	FASCETTA	CLAMP
83	12-24800	CUFFIA CARBURATORE CON TUBETTI	AIR BOX WITH TUBE

## PARTICOLARI NON FIGURANTI / SUPPLEMENTARY PARTS LIST

20-02854	KIT GOMME ANTIVIBRAZIONE	ANTIVIBRATION SET
28-06886-8	SERIE ANELLI PARAOLIO	OIL SEAT SET
28-08075-8	SERIE GUARNIZIONI	GASKET SET
25-03415-8	PISTONE COMPLETO D.40	COMPL. PISTON D.40
25-80267	PISTONE D.40 PER GHISA	PISTON
28-60171	SEGMENTO	PISTON RING
28-60171	SEGMENTO	PISTON RING





# ciclomotore minitrial

23/11/2007 pag.2

FIGURA CODICE

REF.NBR. CODE

1 29.02622.0.57  
2 15.49548.0.57  
3 25.47090.0.00  
4 12.33153.0.57  
5 25.33001.0.00  
6 25.33051.0.00  
7 12.78255.0.00  
8 10.03262.0.53  
9 13.30970.0.00  
10 28.05417.0.59  
11 27.79600.0.00  
12 16.50550.0.00  
13 29.00525.0.59  
14 28.00951.0.00  
15 29.11333.0.57  
16 29.11343.0.57  
17 25.28091.0.00  
25.28094.0.00  
18 12.32211.0.00  
19 12.88515.0.53  
12.88515.0.21  
12.88515.0.18  
12.88515.0.97  
12.88515.0.51  
20 13.33179.0.00  
13.33187.0.00  
13.33188.0.00  
13.33189.0.00  
13.33193.0.00  
13.33196.0.00  
13.33198.0.00  
13.33204.0.00  
21 25.24422.0.00  
22 12.42012.0.00  
23 27.59908.0.00  
24 27.84250.0.00  
25 22.45550.0.00  
26 10.67365.0.00  
27 29.10095.0.59  
28 12.08272.0.57  
29 29.50096.0.57  
30 29.40268.0.00  
31 12.89216.0.00  
12.89216.0.00

DESCRIZIONE

TELAIO VERNICITO ARGENTO  
FORCELLONE VERNICIATO ARGENTO  
PERNO FORCELLONE CON DADO  
CAVALLETTO VERNICIATO ARGENTO  
STAFFA DX  
STAFFA SX  
COPERTURA ANTERIORE 16"  
AMMORTIZZATORE IDRAULICO  
DADO PER SERIE STERZO  
SERBATOIO  
RUBINETTO BENZINA CON GUARNIZIONE E SCODELLINO  
GUARNIZIONE RUBINETTO BENZINA  
TAPPO SERBATOIO BENZINA  
SELLA IN SPUGNA (2 PEZZI)  
TELAIO COLLEGAMENTO DX VERNICIATO ARGENTO  
TELAIO COLLEGAMENTO SX VERNICIATO ARGENTO  
PEDALE FRENO POSTERIORE  
PEDALE FRENO POSTERIORE 2005/2006/2007/2008  
CARTER PARASASSI  
COPRI SERBATOIO \*ROSSO\*  
COPRI SERBATOIO \*ROSSO REV 2002\*  
COPRI SERBATOIO \*GRIGIO REV 2003\*  
COPRI SERBATOIO \*ROSSO FLUO REV 2004/2005/2006/2007\*  
COPRI SERBATOIO \*BIANCO 2008\*  
SERIE ADESIVI COMPLETA  
SERIE ADESIVI COMPLETA 2002  
SERIE ADESIVI COMPLETA 2003  
SERIE ADESIVI COMPLETA 2004  
SERIE ADESIVI COMPLETA 2005  
SERIE ADESIVI COMPLETA 2006  
SERIE ADESIVI COMPLETA 2007  
SERIE ADESIVI COMPLETA 2008  
PARASPRUZZI POSTERIORE NERO  
COPPIA CEPPI RUOTA ANTERIORE E POSTERIORE  
RONDELLA PIANA PER RUOTA ANTERIORE  
RULLO TENDICATENA CON SEDE CUSCINETTI  
MOLLA MARMITTA  
ANELLO PARAOLIO PER MARMITTA  
TASSELLO GUIDA CATENA SUPERIORE  
CAVALLOTTO FORCELLA  
TESTATA FORCELLA  
TUBO FORCELLA DX-SX  
CORONA Z.58 2000/1/2/3/4  
CORONA Z.66 2005/2006/2007/2008

DESCRIPTION

SILVER PAINTED FRAME  
SILVER PAINTED SWING-ARM  
SWING-ARM AXLE WITH NUT  
SILVER PAINTED SIDE STAND  
FOOT PEG R/S  
FOOT PEG L/S  
FRONT TIRE  
REAR SHOCK  
STEERING HEAD NUT  
GAS TANK  
GAS VALVE COMPLETE WITH O-RING AND CUP  
GAS VALVE O-RING  
GAS TAP  
SEAT  
SILVER PAINTED ARM R/S  
SILVER PAINTED ARM L/S  
REAR BRAKE PEDAL  
REAR BRAKE PEDAL VERS.2005/2006/2007/2008  
ENGINE GRAVEL-GUARD  
GAS TANK COVER, RED  
GAS TANK COVER, RED REV 2002  
GAS TANK COVER, GREY REV 2003  
GAS TANK COVER, RED REV 2004/2005/2006/2007  
GAS TANK COVER, GREY REV 2008  
COMPLETE SET STICKERS  
COMPLETE SET STICKERS, VERS. 2002  
COMPLETE SET STICKERS, VERS. 2003  
COMPLETE SET STICKERS, VERS. 2004  
COMPLETE SET STICKERS, VERS. 2005  
COMPLETE SET STICKERS, VERS. 2006  
COMPLETE SET STICKERS, VERS. 2007  
COMPLETE SET STICKERS, VERS. 2008  
MAD GUARD  
FRONT - REAR BRAKE SHOE SET  
WASHER FOR FRONT WHEEL  
CHAIN ROLLER WITH BEARINGS SLOT  
EXHAUST PIPE SPRING  
EXHAUST PIPE O-RING  
CHAIN GUIDE  
ALUMINIUM HANDLEBAR HOLDERS  
TRIPLE CLAMP TOP  
COMPLETE FORK TUBE R/S -L/S  
REAR SPROCKET 58 TEETH, VERS. 2000/1/2/3/4  
REAR SPROCKET 66 TEETH, VERS. 2005/2006/2007/2008



# ciclomotore minitrial

23/11/2007 pag. 3

FIGURA	CODICE	DESCRIZIONE	DESCRIPTION
REF.NBR.	CODE		
32	15.38550.0.00	FLANGIA CORONA RUOTA POSTERIORE	RETAINING PLATE REAR WHEEL
33	12.15255.0.00	CAMERA D'ARIA ANTERIORE 16"	FRONT TUBE 16"
34	20.02718.0.00	KIT PARAOLIO + PARAOLIO RASCHIAPOLVERE	RUBBER FORK COVER OIL SEAL KIT + DUST COVER
35	22.52698.0.00	MOLLA FORCELLA	FORK SPRING
36	16.18278.0.57	GAMBALE FORCELLA SX CON ATTACCO ANCORAGGIO	LOWER FORK LEG L/S WITH BRAKE HOLDER
37	16.18268.0.57	GAMBALE FORCELLA DX	LOWER FORK LEG R/S
38	15.03123.0.00	FORCELLA IDRAULICA COMPLETA	HYDRAULIC FRONT FORK COMPLETE
39	22.47101.0.00	MOLLA CAVALLETTO	SPRING FOR SIDE STAND
40	15.14621.0.00	FASCETTA IN NYLON FISSAGGIO PARAFANGO ANT.	FRONT FENDER FIXING CLAMP
41	25.14973.0.53	PARAFANGO ANTERIORE *ROSSO*	FRONT FENDER, RED
	25.14973.0.21	PARAFANGO ANTERIORE *ROSSO REV 2002*	FRONT FENDER, RED REV 2002
	25.14973.0.63	PARAFANGO ANTERIORE *GIALLO REV 2003*	FRONT FENDER, YELLOW REV 2003
	25.14973.0.97	PARAFANGO ANTERIORE *ROSSO FLUO REV 2004/2005/2006/2007/2008	FRONT FENDER, RED REV 2004/2005/2006/2007/2008
42	22.00552.0.52	MANUBRIO NUDO VERNICIATO NERO	HANDLEBAR BLACK PAINTED
43	12.08820.0.00	COMANDO GAS CON MANOPOLE	THROTTLE ASSY COMPLETE WITH GRIPS
44	16.34100.0.00	PIPETTA IN GOMMA PER REGISTRO GAS	RUBBER PIPETTE FOR GAS ADJUSTER
45	12.07169.0.00	CATENA 110 PASSI COMPRESO GIUNTO	CHAIN 110 LINKS WITH LINK
46	22.11170.0.00	MAGLIA GIUNZIONE CATENA	CHAIN MASTER LINK
47	21.02097.0.00	LEVA FRENO ANTERIORE DESTRA	BRAKE LEVER R/S ASSY COMPLETE
	21.02095.0.00	LEVA FRENO ANTERIORE DESTRA	BRAKE LEVER R/S ASSY COMPLETE
48	16.20625.0.00	GHIERA FORCELLA	FORK PLUG
49	27.59907.0.00	RONDELLA PIANA PER RUOTA POSTERIORE	WASHER FOR REAR WHEEL
50	18.84985.0.00	PULSANTE MASSA COMPLETO	KILL BUTTON WITH CABLE
51	29.13794.0.00	TRASMISSIONE FRENO POST. CON CAVO	REAR BRAKE CABLE
	29.13795.0.00	TRASMISSIONE FRENO POST. CON CAVO 2005/2006/2007/2008	REAR BRAKE CABLE VERS. 2005/2006/2007/2008
52	29.13174.0.00	TRASMISSIONE FRENO ANTERIORE CON CAVO	FRONT BRAKE CABLE
53	29.15046.0.00	TRASMISSIONE GAS CON CAVO	THROTTLE CABLE
54	13.21150.0.00	DADO ESAGONALE PER RUOTA ANT. E POST.	FRONT-REAR WHEEL NUT
55	25.18853.0.53	PARAFANGO POSTERIORE *ROSSO*	REAR FENDER, RED
	25.18853.0.21	PARAFANGO POSTERIORE *ROSSO REV 2002*	REAR FENDER, RED REV 2002
	25.18853.0.18	PARAFANGO POSTERIORE *GRIGIO REV 2003*	REAR FENDER, GREY REV 2003
	25.18853.0.97	PARAFANGO POSTERIORE *ROSSO FLUO REV 2004/2007/2008*	REAR FENDER, RED REV 2004/2007/2008
	25.18853.0.33	PARAFANGO POSTERIORE *ARGENTO REV 2005*	REAR FENDER, SILVER REV 2005
	25.18853.0.59	PARAFANGO POSTERIORE *NERO OPACO REV 2006*	REAR FENDER, BLACK REV 2006
56	28.17760.0.00	SCODELLINO PARAPOLVERE PER CUSCINETTO STERZO	STEERING BEARING RUBBER DUST COVER
57	29.11892.0.00	TENDICATENA POSTERIORE DX	CHAIN ADJUSTER R/S
58	22.27063.0.00	MARMITTA MINI TRIAL	EXHAUST PIPE, MINI TRIAL
	22.27064.0.00	MARMITTA MINI TRIAL 2003/2004/2005/2006/2007/2008	EXHAUST PIPE, MINI TRIAL 2003/2004/2005/2006/2007/2008
59	28.91978.0.00	SILENZIATORE	MUFFLER
	28.91979.0.00	SILENZIATORE MINI TRIAL 2003/2004/2005/2006/2007/2008	MUFFLER 2003/2004/2005/2006/2007/2008
60	22.12110.0.00	MANICOTTO IN GOMMA PER SILENZIATORE	RUBBER SLEEVE
61	27.73791.0.00	RONDELLA PER SERIE STERZO	WASHER FOR THICKNESS
62	10.68205.0.00	ANCORAGGIO PORTA CEPPI ANTERIORE NUDO	FRONT BRACKING PLATE STRIPPED
63	12.78256.0.00	COPERTURA POSTERIORE 14"	REAR TIRE 14
64	25.56957.0.00	PERNO RUOTA ANTERIORE ø12mm LUNG.195mm	FRONT AXLE



# ciclomotore minitrial

FIGURA	CODICE	DESCRIZIONE	DESCRIPTION
REF.NBR.	CODE		
65	12.42204.0.00	CERCHIO RUOTA ANTERIORE 16"	FRONT RING 16"
66	27.23825.0.00	RAGGI RUOTA ANTERIORE(2,5X158-2,5X163)	FRONT WHEELS SPOKES
67	27.01388.0.52	RUOTA ANTERIORE 16" COMPL.(SENZA COPERTURA)	FRONT WHEEL COMPLETE 16"(WITHOUT TIRE)
68	12.09506.0.57	CROCERA FORCELLA INFERIORE CON CANOTTO	TRIPLE CLAMP WITH POST
69	10.68206.0.00	ANCORAGGIO PORTA CEPPI POSTERIORE	REAR BRACKING PLATE STRIPPED
	10.68207.0.00	ANCORAGGIO PORTA CEPPI POSTERIORE 2005/2006/2007/2008	REAR BRACKING PLATE STRIPPED VERS.2005/2006/2007/2008
70	22.62020.0.00	MOLLA RITORNO STAFFA SX	FOOT PEG SPRING L/S
71	25.57004.0.00	PERNO RUOTA POSTERIORE Ø12mm LUNG. 190mm	REAR AXLE
72	11.26460.0.00	BOCCOLA IN NYLON PER FORCELLONE	NYLON BUSH FOR SWING-ARM
73	27.23826.0.00	RAGGI RUOTA POSTERIORE(2,5X148-2,5X152)	REAR WHEEL SPOKES
74	27.04317.0.52	RUOTA POST.COMPL.14"(SENZA COPERTURA)	REAR WHEEL COMPLETE 14" (WITHOUT TIRE)
	27.04321.0.52	RUOTA POST.COMPL.14"(SENZA COPERTURA) 2005/2006/2007/2008	REAR WHEEL COMPLETE 14" (WITHOUT TIRE) 2005/2006/2007/2008
75	29.11951.0.00	TENDICATENA ZINCATO	CHAIN ADJUSTER
76	22.81113.0.00	MOLLA TENDICATENA	SPRING FOR CHAIN ADJUSTER
77		NON TRATTATO	
78	11.51000.0.00	VITE T.E. PER FISSAGGIO CORONA	REAR SPROCKET FIXING SCREW
79	12.93456.0.00	CUSCINETTI RUOTA ANTERIORE POSTERIORE	FRONT REAR WHEEL BEARINGS
80	12.15256.0.00	CAMERA D'ARIA POSTERIORE 14"	REAR AIR TUBE 14"
81	16.23596.0.52	PARACOLPI MANUBRIO	HANDLEBAR PAD
82		NON TRATTATO	
83	12.93380.0.00	CUSCINETTO PER RULLO TENDICATENA	CHAIN ROLLER BEARING
84	11.26461.0.00	BOCCOLA INTERNA RULLO TENDICATENA	INSIDE BUSH FOR CHAIN ROLLER
85	22.62010.0.00	MOLLA RITORNO STAFFA DX	FOOT PEG SPRING R/S
86	27.26027.0.00	REGISTRO PER LEVA	BRAKE CABLE ADJUSTER
87	25.25225.0.00	PASSAFILO FORCELLA	GUILDING-SLIT FORK
88	16.31010.0.00	GOMMINO PARAPOLVERE PER FORCELLONE	SWING-ARM DUST SEAL
89	12.93458.0.00	CUSCINETTI STERZO	STEERING BEARINGS
90	27.26026.0.00	REGISTRO GAS	THROTTLE CABLE ADJUSTER
91		NON TRATTATO	
92	12.42205.0.00	CERCHIO RUOTA POSTERIORE 14"	REAR RIM 14"
93	29.11891.0.00	TENDICATENA POSTERIORE SX	CHAIN ADJUSTER L/S
94	28.92151.0.00	SILENTBLOCK MARMITTA	AXHAUST PIPE SILENTBLOCK
95	28.91090.0.00	SFIATO SERBATOIO	TANK VENT
96	22.39206.0.00	MOLLA PASSAFILO FORCELLA	GUILDING SLIT FORK
97	18.01653.0.00	IMPIANTO PROLUNGA FILO MASSA	KILL BUTTON EXTENSION
98		NON TRATTATO	
99	22.28850.0.51	MASCHERINA PORTANUMERO	FRONT NUMBER PLATE
	22.28850.0.21	MASCHERINA PORTANUMERO *ROSSO REV 2002*	FRONT NUMBER PLATE, RED REV 2002
	22.28852.1.18	MASCHERINA PORTANUMERO *GRIGIO REV 2003*	FRONT NUMBER PLATE, GREY REV 2003
	22.28852.0.97	MASCHERINA PORTANUMERO *ROSSO REV 2004/2005/2006/2007/2008	FRONT NUMBER PLATE, RED REV 2004/2005/2006/2007/2008
100	12.84772.0.52	COPRICATENA	CHAIN PROTECTION, RED
101		NON TRATTATO	
102	13.46906.0.00	DISTANZIALE MINI TRIAL 2003	SPACER, MINI TRIAL 2003
103	13.46906.0.00	DISTANZIALE MINI TRIAL 2003	SPACER, MINI TRIAL 2003

### PARTICOLARI NON FIGURATI

16.18288.0.57	GAMBA DESTRA FORCELLA (COMPLETA)
16.18298.0.57	GAMBA SINISTRA FORCELLA (COMPLETA)
29.10580.0.00	TAPPO FORCELLA DX/SX

### SUPPLEMENTARY PARTS LIST

RIGHT COMPLETE FORK, MINITRIAL
LEFT COMPLETE FORK, MINITRIAL
FORK PLUG



# MINITRIAL

## 2003'4'5'6'7 -2008

26/11/07